



Ordre Mondial des Juges

STANDARDS

*Canaris
de Couleur*

*Colourbred
Canaries*



INTRODUCCION

Por iniciativa del Presidente de la O.M.J. Daniel Sommer, expertos alemanes, belgas, españoles, italianos franceses , holandeses y suizos se reunieron en 1990 en PORRENTRUY (Suiza) para establecer la primera versión del:

ESTANDAR DE LA O.M.J. /C.O.M. DE LOS CANARIOS DE COLOR

La aparición de nuevas mutaciones y la evolución constatadas en ciertas clases de canarios de color nos hicieron proceder a una reactualización de los estándares.

Expertos del Hemisferio Norte fueron reunidos en Palaysseau en el año 2004 . Procediendo a la renovación de estos estándares por lo que la ultima puesta al día fue hecha en Porrentruy.

El trabajo que realizaron nos permitió hacer un documento que debe de ser una referencia importante para todos los jueces OMJ y para todos los criadores.

Esperamos una buena armonía entre todos los países miembros.

La puesta al día de estos estándares será efectuada regularmente.

Presidente O.M.J.

Responsable Sección D

Pierre Groux

Roberto Rossi

LOS LIPOCROMOS.....	3
GENERALIDADES.....	3
INTENSIVOS	3
NEVADOS.....	Errore. Il segnalibro non è definito.
MOSAICOS	4
ESTANDAR Y NOMENCLATURA DE LOS LIPOCROMOS	Errore. Il segnalibro non è definito.
AMARILLO.....	7
ROJO.....	7
BLANCO	8
LAS MELANINAS.....	Errore. Il segnalibro non è definito.
GENERALIDADES.....	11
INTENSIVOS	12
NEVADOS.....	Errore. Il segnalibro non è definito.
MOSAICOS.....	13
LAS MELANINAS CLASICAS.....	Errore. Il segnalibro non è definito.
GENERALIDADES.....	15
LAS OXIDADAS	15
LAS DILUIDAS	15
ESTANDAR Y NOMENCLATURA DE LAS MELANINAS	Errore. Il segnalibro non è definito.
MUTACIÓN PASTEL.....	20
MUTACIÓN <<ALAS GRISES>>	25
MUTACIÓN OPAL.....	27
MUTACION « PHAEO ».....	30
MUTACION « SATINE »	31
MUTACION TOPACIO.....	32
MUTACION EUMO.....	36
MUTACION ONYX.....	39
MUTACION COBALT	42
PLUMAJE.....	46
FORMA & TALLA	47
POSTURA.....	49
IMPRESION GENERAL.....	50
Anexo 1	54
Anexo 2	55

LOS LIPOCROMOS

GENERALIDADES

A falta del trabajo del factor enzima la melanina no aparece sobre el plumaje.

El pico, las patas y las uñas son de color carne.

Los términos siguientes, intensivo, nevado y mosaico designando la categoría de todos los sujetos de fondo amarillos y rojos, así como el color marfil en fondo amarillo o en fondo rojo, son descritos en primer lugar. Los colores lipocromos amarillo, el blanco y el rojo viene luego.

* * * * *

INTENSIVO

Los sujetos intensivos no presentan absolutamente ningún trazo de nevaduras.

El color lipocromo debe de extenderse hasta la extremidad de cada pluma.

Puntos disponibles 25 (categoría)

Evaluación	Descripción	puntos
EXCELENTE	<ul style="list-style-type: none">Ninguna presencia de nevaduras en todo el manto	24
BUENO	<ul style="list-style-type: none">Ligera presencia de nevaduras delimitadas en la espalda y en la zona abdominal.	23 - 22
SUFICIENTE	<ul style="list-style-type: none">Presencia de melanina que puede afectar a diversas partes tales como manto, dorso, mejillas, collar, costados y abdomen, pero permitiendo definir la categoría.	21 - 20
INSUFICIENTE	<ul style="list-style-type: none">Presencia visible de nevaduras, las cuales ocupan todo el manto, sujeto tendiendo a nevado...	19 - 15

* * * * *

NEVADOS

Los sujetos nevados presentan una capa de escarcha nítida, pequeña y uniforme sobre todo el manto.

Puntos disponibles 25 (categoría)

Evaluación	Descripción	puntos
EXCELENTE	<ul style="list-style-type: none">Nevadura por todo el manto en forma de pequeñas escamas, bien distribuidas...	24
BUENO	<ul style="list-style-type: none">Buena distribución de la nevadura, ligeramente acentuada sobre el collar y el dorso, atenuada particularmente sobre el pecho...	23 - 22

SUFICIENTE	<ul style="list-style-type: none"> • Nevadura no uniforme excesivo o reducido que permite identificar la categoría... 	21 – 20
INSUFICIENTE	<ul style="list-style-type: none"> • Nevadura excesiva y fuertemente localizado o demasiado disperso que permite confundir al sujeto con un pájaro intenso o un mosaico. 	19 – 15

* * * * *

MOSAICO

- a) Aparte de las zonas de elección las cuales deberán ser lo mas intensivas posibles, el resto del plumaje es de color tiza.
- b) En melanina: El estándar es el mismo que para el lipocromo.

1. HEMBRA MOSAICO (tipo 1) ver anexo 1

DIBUJO DE LA CABEZA: Debe de estar constituido por una línea ocular, bien coloreada, estrecha, nítida y finamente dibujada y muy visible en la prolongación del ojo.

ESPALDAS: Las zonas de elección estarán bien marcadas y bien delimitadas, el lipocromo será intenso y bien mostrado (no demasiado) y bien mostrado, las remiges serán lo mas blancas posibles...

OBISPILLO: El lipocromo será bien visible y bien delimitado.
Una ligera coloración en la cola es permitida.

PECHO: El pecho debe de mostrar una ligera coloración que en ningún caso deberá alargarse a la garganta, los flancos o el bajo vientre...

Puntos disponibles 25 (categoría)

Evaluación	Descripción	puntos
EXCELENTE	<ul style="list-style-type: none"> • Zonas de elección intensas, nítidas y bien definidas. El resto del plumaje debe de ser blanco tiza. 	24
BUENO	<ul style="list-style-type: none"> • Espalda con ligera presencia de lipocromo • Obispillo ligeramente nevado zonas de elección extendidas, la línea ocular tiende a extenderse hacia la nuca o región frontal. 	23 - 22
SUFICIENTE	<ul style="list-style-type: none"> • Zona de elección demasiado extendidas o demasiado reducidas, con presencia de lipocromo, tendiendo a extenderse hacia las mejillas, espalda, todo el pecho los costados los muslos, el abdomen y las remiges, marcando apenas las cejas y remiges. • Ligera nevadura sobre el obispillo. 	21 – 20
INSUFICIENTE	<ul style="list-style-type: none"> • Sujeto privado de lipocromo sobre el pecho y las cejas. • Sujeto que tiende a la categoría de nevado con la presencia de una mascara facial, mejillas cuello, espalda pecho, flancos muslos y abdomen marcados por el lipocromo. 	19 – 15

2. MACHO MOSAICO (tipo 2) ver anexo 1

DIBUJO DE LA CABEZA: La mascara debe de ser bien delimitada el lipocromo intenso, los ojos estarán dentro de la mascara que debe de recordar a la del jilguero.

ESPALDAS: Las zonas de elección bien marcadas y delimitadas y demasiado (no demasiado) extendido y mostrado, Las remijas lo mas blanco posible.

OBISPILLO: el lipocromo del obispillo bien delimitado.
Excepcionalmente una ligera coloración en la cola es tolerada

PECHO: El pecho debe de mostrar una zona triangular evidentemente bien coloreada, bien separada de la mascara y los costados.

El bajo vientre lo mas blanco posible.

ESPALDA: Tolerancia de una ligera traslación lipocroma

Puntos disponibles 25 (categoría)

Evaluación	Descripción	puntos
EXCELENTE	<ul style="list-style-type: none"> • Sujeto con mascara nítida y bien delimitada • Zonas de elección intensas y bien definidas, con contornos que se destacan nítidamente del resto del manto una ligera transportación del lipocromo sobre la espalda es permitido. 	24
BUENO	<ul style="list-style-type: none"> • Lipocromo que tienden a alargarse a la espalda o al cuello y los costados. • Ligeros trazos de nevaduras sobre el obispillo. 	23 - 22
SUFICIENTE	<ul style="list-style-type: none"> • Zonas de elección reducidas o mas extendidas, con la mascara mas reducida o mas extendida. • Coloración del pecho mas intenso • Presencia de lipocromos sobre las mejillas, los costados los muslos, presencia de nevaduras sobre la rabadilla y ligeramente sobre los hombros. 	21 – 20
INSUFICIENTE	<ul style="list-style-type: none"> • Mascara rota o que no llega al mentón. • Ejemplar que tiende a la categoría de nevado, con las zonas de extensión demasiado extendidas o evidenciadas. • Presencia lipocrómicas sobre las mejillas, el cuello, la espalda, el pecho, los costados y los muslos, o al contrario con las zonas de elección poco marcadas o demasiado reducidas. 	19 – 15

NOTA: Ver dibujo (tipo 1) y (tipo 2) en anexo 1.

MARFIL (EN FONDO AMARILLO O FONDO ROJO)

A Causa de la modificación de la estructura de las plumas el color lipocromo aparece más difuso, así obtenemos el color marfil, el mismo fenómeno s presenta en el amarillo convirtiéndose en amarillo marfil y en los rojos convirtiéndose en rojo marfil.

NOTA: Los marfiles serán citados en la nomenclatura de cada tipo, tanto en los grupos de los lipocromos como de los melánicos.

VARIEDAD DE LOS LIPOCROMOS

Los canarios lipocromos pigmentados: Tanto el amarillo, amarillo marfil, el rojo y el rojo marfil serán de dos (2) grupos

1 – Con las alas coloreadas

2 – Con las alas blancas.

Estos pájaros serán enjuiciados en clases separadas.

En lo que concierne a los alas blancas, en cuanto al color del manto y de la categoría, es idéntico al que esta totalmente coloreados, pero deben de presentar las remiges y las rectrices totalmente blancas.

AMARILLO

Para el lipocromo amarillo, el estándar exige la pureza y uniformidad del lipocromo.

- Amarillo intenso
- Amarillo nevado
- Amarillo mosaico
- Amarillo marfil intenso
- Amarillo marfil nevado.
- Amarillo marfil mosaico.

AMARILLO DE ALAS BLANCAS

El color del manto y la categoría son idénticos a los pájaros totalmente coloreados, pero ellos deben de presentar las remiges y las rectrices totalmente blancas (ausencia total de lipocromo)

- Amarillo intenso alas blancas
- Amarillo nevado alas blancas
- Amarillo marfil alas blancas
- Amarillo marfil nevado alas blancas

NOTA: En color amarillo y en color amarillo marfil una cierta cantidad de factor “LIMON” (óptico) será favorable para el color total.

En color amarillo mosaico y el color amarillo marfil mosaico, el plumaje será blanco tiza aparte de las zonas de elección.

ROJO

Para el color rojo, el estándar también exige la pureza y la uniformidad del color lipocromo sobre el conjunto del plumaje, incluidas las remiges y las rectrices, para el intensivo y el nevado

- Rojo intenso
- Rojo nevado
- Rojo mosaico
- Rojo marfil intenso
- Rojo marfil nevado
- Rojo marfil mosaico

NOTA: en el rojo mosaico y en el rojo marfil el plumaje será blanco tiza, aparte de las zonas de elección.

ROJO ALAS BLANCAS

El color del manto y la categoría son idénticos a la de las aves totalmente coloreadas, pero estos tienen que presentar las remiges y las rectrices totalmente blancas (ausencia total de lipocromo)

- Rojo intenso alas blancas
- Rojo nevado alas blancas
- Rojo marfil intenso alas blancas
- Rojo marfil nevado alas blancas

Puntos disponibles 30 (lipocromo)

Evaluación	Descripción	puntos
EXCELENTE	<ul style="list-style-type: none"> • Pureza del color perfecta uniformidad y tener las máximas cualidades sobre las zonas interesadas... 	29
BUENO	<ul style="list-style-type: none"> • Buena pureza, buena uniformidad y calidad del lipocromo. 	28 – 27
SUFICIENTE	<ul style="list-style-type: none"> • Impureza del color, apenas destacado, amarillo influenciado de rojo defectuoso y cercano al rojo tiende al naranja, o al violáceo. Falta de homogeneidad de color (en los marfiles) 	26 – 24
INSUFICIENTE	<ul style="list-style-type: none"> • Interferencia recíproca de dos colores de base. • Zonas diversamente coloreadas, con aclaraciones y concentraciones más o menos importantes. • Lipocromo pálido o tierno tendiendo al amarillo marfil o al rojo marfil. 	23 - 18

BLANCO

El color de fondo tiene que ser blanco muy puro

BLANCO DOMINANTE: Un incrustación lipocrómica en amarillo sobre la orilla externa de las remiges es exigido...

- blanco dominante

Puntos disponibles 55 (lipocromo)

Evaluación	Descripción	puntos
-------------------	--------------------	---------------

EXCELENTE	<ul style="list-style-type: none"> • Ausencia de lipocromos sobre el manto. • Presencia mínima, pero existente de amarillo limón en la orilla externa de las remiges... 	52
BUENO	<ul style="list-style-type: none"> • Ausencia de lipocromo sobre el manto • Presencia de lipocromo amarillo limón un poco mas extendido sobre las remiges. 	51 - 49
SUFICIENTE	<ul style="list-style-type: none"> • Presencia lipocrómica amarillo limón sobre las remiges y las rectrices y minimamente sobre el hombro... 	48 - 47
INSUFICIENTE	<ul style="list-style-type: none"> • Presencia importante de lipocromo amarillo limón sobre remiges, rectrices y hombros. • Insuficiente lipocromo tirando al blanco. • Incrustaciones de doré o naranja. 	46 - 44

BLANCO: Un color blanco immaculado se exige sobre todo el plumaje.

➤ Blanco

Puntos disponibles 55 (lipocromo)

Evaluación	Descripción	puntos
EXCELENTE	<ul style="list-style-type: none"> • Luminosidad y brillantez en todo el manto 	52
BUENO	<ul style="list-style-type: none"> • Ligera opacidad del blanco 	51 - 49
SUFICIENTE	<ul style="list-style-type: none"> • Blanco poco brillante, opaco, falta de luminosidad 	48 - 47
INSUFICIENTE	<ul style="list-style-type: none"> • Blanco opaco y apagado. 	46 - 44

NOTA: Para el blanco no existe la categoría, intenso, nevado ni mosaico, a causa de la ausencia de lipocromo.

LIPOCROMO DE OJOS ROJOS

Lipocromos con los « ojos rojos » en fondo amarillo, rojo o blanco, tienen la misma descripción como los lipocromos normales, pero con los OJOS ROJOS muy evidentes.

Lutino intensivo
Lutino nevado
Lutino mosaico
Lutino marfil intenso
Lutino marfil nevado
Lutino marfil mosaico
Albino dominante
Albino

Rubino intensivo
Rubino nevado
Rubino mosaico
Rubino marfil intenso
Rubino marfil nevado
Rubino marfil mosaico

* * * * *

PRECISIONES CONCERNIENTES A LAS DENOMINACIONES EMPLEADAS PARA EL LIPOCROMO Y APOYADAS SOBRE LA PLANILLA DE ENJUICIAMIENTO

Los lipocromos **pigmentados** comprenden a los sujetos que el fondo sea blanco o rojo con o sin el factor marfil.

Los lipocromos **apigmentados** comprenden a los sujetos que posean el color de fondo blanco (blanco dominante o blanco).

LAS MELANINAS

GENERALIDADES

Contrariamente a los lipocromos, las melaninas deben de estar presente en el canario.

Los términos siguientes: intenso, nevado y mosaico, designando la categoría de todas las melaninas con fondo amarillo o rojo serán descritas en primer lugar.

Para el color del lipocromo con o sin el factor marfil la descripción es idéntica a la de los lipocromos. El dibujo mecánico está influido por la categoría y debemos tenerlo en cuenta.

Puntos disponibles 10 (lipocromos)

Evaluación	Descripción	puntos
EXCELENTE	<ul style="list-style-type: none">• Pureza del color, perfecta uniformidad y tener la máxima calidad sobre las zonas interesadas.	10
BUENO	<ul style="list-style-type: none">• Buena pureza, buena uniformidad y calidad lipocromica.	9
SUFICIENTE	<ul style="list-style-type: none">• Impureza del color, apenas destacado, amarillo influenciado de rojo defectuoso y cercano al rojo tiende al naranja, o al violáceo. Falta de homogeneidad de color (en los marfiles).	8
INSUFICIENTE	<ul style="list-style-type: none">• Interferencia reciproca de dos colores de base.• Zonas diversamente coloreadas, con aclaraciones y concentraciones más o menos importantes.• Lipocromo pálido o tierno tendiendo al amarillo marfil o al rojo marfil.	7 - 3

● * * * * *

INTENSIVO

Los sujetos intensivos no presentan absolutamente ningún trazo de nevaduras.
El color lipocromico tiene que alcanzar hasta la extremidad de cada pluma.

Puntos disponibles 15 (categoría)

Evaluación	Descripción	puntos
EXCELENTE	<ul style="list-style-type: none">• Ninguna presencia de nevaduras.	14
BUENO	<ul style="list-style-type: none">• Ligeramente y apenas perceptibles trazos de nevaduras, sobre todo en la espalda y vientre.	13
SUFICIENTE	<ul style="list-style-type: none">• Presencia de melanina que puede afectar a diversas partes tales como manto, dorso, mejillas, collar, costados y abdomen, pero permitiendo definir la categoría.	12 – 11
INSUFICIENTE	<ul style="list-style-type: none">• Presencia visible de nevaduras, las cuales ocupan todo el manto, sujeto tendiendo a nevado.	10 – 8

● * * * * *

NEVADOS

Los sujetos nevados presentan una capa de escarcha nítida, pequeña y uniforme sobre todo el manto.

Puntos disponibles 15 (categoría)

Evaluación	Descripción	puntos
EXCELENTE	<ul style="list-style-type: none">• Nevadura por todo el manto en forma de pequeñas escamas, bien distribuidas.	14
BUENO	<ul style="list-style-type: none">• Buena distribución de la nevadura, ligeramente acentuada sobre el collar y el dorso, atenuada particularmente sobre el pecho.	13
SUFICIENTE	<ul style="list-style-type: none">• Nevadura no uniforme excesivo o reducido que permite identificar la categoría.	12 – 11
INSUFICIENTE	<ul style="list-style-type: none">• Nevadura excesiva y fuertemente localizado o demasiado disperso que permite confundir al sujeto con un pájaro intenso o un mosaico.	10 – 8

* * * * *

MOSAICO

La misma categoría que los lipocromos.

Hembra

Puntos disponibles 15 (categoría)

Evaluación	Descripción	puntos
EXCELENTE	<ul style="list-style-type: none">• Zonas de elección intensas, nítidas y bien definidas. El resto del plumaje debe de ser blanco tiza.	14
BUENO	<ul style="list-style-type: none">• Espalda con ligera presencia de lipocromo• Obispillo ligeramente nevado zonas de elección extendidas, la línea ocular tiende a extenderse hacia la nuca o región frontal.	13
SUFICIENTE	<ul style="list-style-type: none">• Zona de elección demasiado extendidas o demasiado reducidas, con presencia de lipocromo, tendiendo a extenderse hacia las mejillas, espalda, todo el pecho los costados los muslos, el abdomen y las remiges, marcando apenas las cejas y remiges.• Ligera nevadura sobre el obispillo.	12 – 11
INSUFICIENTE	<ul style="list-style-type: none">• Sujeto privado de lipocromo sobre el pecho y las cejas.• Sujeto que tiende a la categoría de nevado con la presencia de una mascara facial, mejillas cuello, espalda pecho, flancos muslos y abdomen marcados por el lipocromo.	10 – 8

Macho:

Puntos disponibles 15 (categoría)

Evaluación	Descripción	puntos
EXCELENTE	<ul style="list-style-type: none">• Sujeto con mascara nítida y bien delimitada• Zonas de elección intensas y bien definidas, con contornos que se destacan nítidamente del resto del manto una ligera transportación del lipocromo sobre la espalda es permitido.	14
BUENO	<ul style="list-style-type: none">• Lipocromo que tienden a alargarse a la espalda o al cuello y los costados.• Ligeros trazos de nevaduras sobre el obispillo.	13
SUFICIENTE	<ul style="list-style-type: none">• Zonas de elección reducidas o mas extendidas, con la mascara mas reducida o mas extendida.• Coloración del pecho mas intenso• Presencia de lipocromos sobre las mejillas, los costados los muslos, presencia de nevaduras sobre la rabadilla y ligeramente sobre los hombros.	12 – 11
INSUFFISANT	<ul style="list-style-type: none">• Mascara rota o que no llega al mentón.• Ejemplar que tiende a la categoría de nevado, con las	10 – 8

	<p>zonas de extensión demasiado extendidas o evidenciadas.</p> <ul style="list-style-type: none"> • Presencia lipocrómicas sobre las mejillas, el cuello, la espalda, el pecho, los costados y los muslos, o al contrario con las zonas de elección poco marcadas o demasiado reducidas... 	
--	---	--

Melanina fondo blanco dominante:

Puntos disponibles 25 (lipocromo)

Evaluación	Descripción	puntos
EXCELENTE	<ul style="list-style-type: none"> • Ausencia de lipocromos sobre el manto. • Presencia mínima, pero existente de amarillo limón en la orilla externa de las remiges. 	24
BUENO	<ul style="list-style-type: none"> • Ausencia de lipocromo sobre el manto • Presencia de lipocromo amarillo limón un poco mas extendido sobre las remiges. 	23 - 22
SUFICIENTE	<ul style="list-style-type: none"> • Presencia lipocrómica amarillo limón sobre las remiges y las rectrices y minimamente sobre el hombro. 	21 - 20
INSUFICIENTE	<ul style="list-style-type: none"> • Presencia importante de lipocromo amarillo limón sobre remiges, rectrices y hombros. • Insuficiente lipocromo tirando al blanco. • Incrustaciones de doré o naranja. 	19 - 15

Melanina fondo blanco

Puntos disponibles 25 (lipocromo)

Evaluación	Descripción	puntos
EXCELENTE	<ul style="list-style-type: none"> • Luminosidad y brillantez propia del blanco 	24
BUENO	<ul style="list-style-type: none"> • Ligera opacidad del blanco 	23 - 22
SUFICIENTE	<ul style="list-style-type: none"> • Blanco poco brillante, poco luminoso y apagado 	21 - 20
INSUFICIENTE	<ul style="list-style-type: none"> • Blanco opaco y apagado 	19 - 15

LAS MELANINAS CLÁSICAS

GENERALIDADES

Las melaninas clásicas reagrupan en cuatro tipos, NEGRO, AGATA, BRUNO E ISABEL, repartidos en dos grupos:

Las **OXIDADAS**

Las **DILUIDAS**

LAS OXIDADAS

1. EL NEGRO
2. EL BRUNO

LAS DILUIDAS

3. EL AGATA
4. EL ISABEL

* * * * *

LAS OXIDADAS

Las OXIDADAS El negro y el bruno presentan una tonalidad máxima de la eumelanina sobre el eje central de las tectrices y sobre toda la longitud de ellas, esto da un dibujo estriado, largo y ancho continuo e ininterrumpido que deja aparecer distintamente las interestrias idealmente proporcionada para el intensivo .melanina 40%, color de fondo 60% .Nevado y mosaico el 60% de melanina y 49% de color de fondo.

Las grandes plumas, hombros, rectrices y remiges están fuertemente eumelanizadas, salvo un ribete fino que presenta el color de fondo lipocromico.

El color del fondo será luminoso y repartido uniformemente (pero con respecto a la categoría del sujeto).

El ave no puede presentar plumas claras.

* * * * *

LOS DILUIDOS

Los Diluidos (AGATA E ISABELA) están caracterizados por una reducción de la tonalidad de la eumelanina. Esto da un dibujo más fino que en los oxidados, será por lo tanto fino, corto e interrumpido

ESTANDAR Y NOMENCLATURA DE LAS MELANINAS

NEGRO:

La oxidación del NEGRO debe de manifestarse al máximo sobre el plumaje, las patas las uñas y el pico, lo mas negro posible.

Negro amarillo intenso

Negro amarillo nevado

Negro amarillo mosaico

Negro amarillo marfil intenso

Negro amarillo marfil nevado

Negro amarillo marfil mosaico

Negro blanco dominante

Negro blanco

Negro rojo intenso

Negro rojo nevado

Negro rojo mosaico

Negro rojo marfil intenso

Negro rojo marfil nevado

Negro rojo marfil mosaico

Puntos disponibles 30

Evaluación	Descripción	Puntos
EXCELENTE	<ul style="list-style-type: none"> • Oxidación máxima del negro (manto y grandes plumas) Ausencia visible de feomelanina. • Expresión máxima del dibujo que debe de estar formado por estrías largas, anchas y nítidas. • En los intensos el dibujo será un poco menos ancho. • Pico, patas y uñas de color lo mas negro posible (oxidadas) 	29
<u>BUENO</u>	<ul style="list-style-type: none"> • Buena oxidación del negro, completa y oxidada... • Pico, patas y uñas un poco menos oxidadas que el excelente. • Ligeros trazos de bruno. 	28 – 27
<u>SUFICIENTE</u>	<ul style="list-style-type: none"> • Suficiente oxidación del negro. • Presencia de bruno. • Dibujo de la espalda un poco borroso, los costados irregulares, demasiado finos o demasiado anchos. • Pico, patas y uñas visiblemente menos oxidadas, pero evidenciando el tipo del pájaro. 	26 – 24
INSUFICIENTE	<ul style="list-style-type: none"> • Mala oxidación del negro con presencia de bruno... • Dibujo de la espalda borroso, sin estrías en la cabeza y en los flancos. • Pico, patas y uñas no oxidadas... • Evidentes signos de reducción, sujeto con tendencia al ágata... 	23 – 18

NOTA: Para la categoría mosaico el bajo vientre se exige blanco, las estrías de los flancos y de la cabeza deben de estar presentes.

* * * * *

BRUNO:

- Dibujo, ancho, largo y continuo como para el tipo negro, pero constituido por la melanina bruna, expresión máxima de la melanina en la extremidad de las plumas rectrices y remiges. Uniformemente distribuidas sobre todo el manto.
- Todas las estrías son del color bruno oxidado...
- Las estrías de los flancos deben de ser simétricas y bien marcadas, de la misma tonalidad melanica que las de la cabeza y la espalda.
- Pico, patas y uñas brunaceas.
- En estos canarios por la fuerte presencia de la melanina el lipocromo aparece mas apagado.
- El contraste entre el dibujo y el color del fondo debe de ser evidente.

Bruno amarillo intenso

Bruno amarillo nevado

Bruno amarillo mosaico

Bruno amarillo marfil intenso

Bruno amarillo marfil nevado

Bruno amarillo marfil mosaico

Bruno blanco dominante

Bruno blanco

Bruno rojo intenso

Bruno rojo nevado

Bruno rojo mosaico

Bruno rojo marfil intenso

Bruno rojo marfil nevado

Bruno rojo marfil mosaico

Puntos disponibles: 30

Evaluación	Descripción	Puntos
EXCELENTE	<ul style="list-style-type: none"> • Estrías brunas anchas y continuas sobre las espaldas, la cabeza, y los flancos, muy evidentes y simétricos, con la tonalidad melanica uniformemente sobre todo el manto. • Pico, patas y uñas de color bruna ceo. 	29
BUENO	<ul style="list-style-type: none"> • Estrías nítidas continuas sobre la cabeza, en el dorso y sobre los flancos, de buena calidad melanica sin aclaramientos. • Pico, patas y uñas parduscas 	28 – 27
SUFICIENTE	<ul style="list-style-type: none"> • Tonalidad melanica mediana, pero suficiente para determinar el tipo. • Dibujo ligeramente borroso o diluido. • Presencia de claros en el color. 	26 – 24
INSUFICIENTE	<ul style="list-style-type: none"> • Mala tonalidad melanica, dibujo interrumpido o confuso, falta de dibujo sobre los flancos que presentan aclaraciones evidentes, reducción melanica que tiende al Isabela. 	23 – 18

AGATA

El ágata es un negro de melaninas reducidas.

El pico, las patas y las uñas son de color claro uniforme.

La espalda y los flancos presentan estrías finas y cortas, desprendiéndose sobre un fondo privado de bruno, que dejan aparecer el lipocromo (exceptuando los mosaicos que dejan ver unas interestrías gris claro).

Las grandes plumas remiges y rectrices tienen un ribete gris perla, signo de una evidente dilución.

Dibujo de la cabeza, encima del pico y en la zona ciliar el pigmento reducido debido a la dilución deja aparecer el color lipocromo.

Bigotes bien marcados contrastan la zona clara de las mejillas.

ágata amarillo intenso

ágata amarillo nevado

ágata amarillo mosaico

ágata amarillo marfil intenso

Ágata amarillo marfil nevado.

ágata amarillo marfil mosaico

ágata blanco dominante

ágata blanco

ágata rojo intenso

ágata rojo nevado

ágata rojo mosaico

ágata rojo marfil intenso

ágata rojo marfil nevado

ágata rojo marfil mosaico

Puntos disponibles 30

Evaluación	Descripción	puntos
EXCELENTE	<ul style="list-style-type: none">• Ausencia de feomelanina, visible, fuerte concentración del negro en las estrías (dibujo) con un amplio ribete de color gris perla sobre las remiges y las rectrices.• estrías de la cabeza de la espalda y de los flancos, finas e interrumpidas.• Bigotes nítidos y bien dibujados.• Abundantes zonas sobre las cejas privadas de melaninas (sobre todo en los intensos).• Pico, patas y uñas de color carne.	29
BUENO	<ul style="list-style-type: none">• Estrías sobre la cabeza, la espalda y los flancos, de buena tonalidad negra, ribete sobre las plumas gris perla es evidente.• Bigotes bien definidos.• Zona sobre las cejas privadas de melaninas ligeramente reducidas.• Pico, patas y uñas de color carne.	28 – 27
SUFICIENTE	<ul style="list-style-type: none">• Estrías de la cabeza de la espalda y de los flancos excesivamente anchas y largas.• Falta de estrías en los flancos.• Bigotes poco pronunciados.• Zona de las cejas melanizadas.• Presencia visible de feomelanina.• Pico, patas y uñas un poco melanizadas	26 – 24

INSUFICIENTE	<ul style="list-style-type: none"> • Demasiada feomelanina. • estrías largas e ininterrumpidas. • Dibujo flojo o asimétrico. • Bigotes ausentes. • Zona ciliar excesivamente melanizadas • Sujeto que tiende al tipo negro 	23 – 18
---------------------	--	----------------

ISABELA

El ISABELA es un bruno de melanina reducida.

El pico, las patas y las uñas son de color claro.

La espalda y los flancos presentan estrías beig claro, finas, cortas y nítidas, desprendiéndose sobre un fondo diluido, dejando aparecer el lipocromo (exceptuando los mosaicos) que deben de tener interestrias beig muy claros.

Dibujo de la cabeza: Por encima de la cabeza y en la zona ciliar el pigmento reducido a causa de la dilución deja aparecer el color lipocromo.

Las grandes plumas, rectrices y remiges serán de color beig claro sobre la totalidad de la pluma a excepción de un ribete fino, lipocromo sobre la orilla externa de la pluma.

Isabela amarillo intenso

Isabela amarillo nevado

Isabela amarillo mosaico

Isabela amarillo marfil intenso

Isabela amarillo marfil nevado

Isabela amarillo marfil mosaico

Isabela blanco dominante

Isabela blanco

Isabela rojo intenso

Isabela rojo nevado

Isabela rojo mosaico

Isabela rojo marfil intenso

Isabela rojo marfil nevado

Isabela rojo marfil mosaico

Puntos disponibles 30

Evaluación	Descripción	Puntos
EXCELENTE	<ul style="list-style-type: none"> • Dibujo nítido, fino e interrumpido de tonalidad beig clara, uniformemente distribuido sobre todo el manto de dimensiones similares a las del ágata. • Ausencia de feomelanina visible. 	29
BUENO	<ul style="list-style-type: none"> • Buena reducción melanica. • Dibujo dorsal típico, pero un poco muy marcado, o no bastante evidente. • Buena reducción de la feomelanina. • Ligera diferencia de tonalidad en el dibujo. 	28 – 27
SUFICIENTE	<ul style="list-style-type: none"> • Falta de reducción melanica. • Dibujo de la cabeza, la espalda y los flancos demasiado marcados o poco evidentes. • Diferente tonalidad en el dibujo. 	26 – 24
INSUFICIENTE	<ul style="list-style-type: none"> • Reducción de la dilución melanica. • Dibujo poco evidente o ausente. • Presencia excesiva de feomelanina 	23 – 18

	<ul style="list-style-type: none"> • Sujetos que tienden al tipo Bruno o demasiado diluido. • Falto del dibujo de los flancos 	
--	---	--

MUTACION PASTEL

GENERALITES

La mutación PASTEL se caracteriza por la reducción de la melanina.

NEGRO PASTEL

El PASTEL provoca una reducción de la melanina que modifica el conjunto del dibujo y trasforma el negro en “Gris Antracita”, no puede tener decoloración en las remiges y en las rectrices.

El pico, las patas y las uñas, tienen que ser lo más oscuras posibles, tirando al negro

Negro Pastel amarillo intenso
 Negro Pastel amarillo nevado
 Negro Pastel amarillo mosaico
 Negro Pastel amarillo marfil intenso
 Negro Pastel amarillo marfil nevado
 Negro Pastel amarillo marfil mosaico
 Negro Pastel blanco dominante
 Negro Pastel blanco

Negro Pastel rojo intenso
 Negro Pastel rojo nevado
 Negro Pastel rojo mosaico
 Negro Pastel rojo marfil intenso
 Negro Pastel rojo marfil nevado
 Negro Pastel rojo marfil mosaico

Puntos disponibles 30

Evaluación	Descripción	Puntos
EXCELENTE	<ul style="list-style-type: none"> • Dibujo típico del negro clásico bien marcado y lineal, de color « gris antracita ». • Pico, patas y uñas muy oxidadas. • Ausencia de feomelanina visible. 	29
BUENO	<ul style="list-style-type: none"> • Dibujo eumelanico poco menos marcado, lineal que es el del excelente, pero de color « gris antracita » • Pico, patas y uñas ligeramente menos oxidadas. • Ligeros rastros de feomelanina . 	28 – 27
SUFICIENTE	<ul style="list-style-type: none"> • Dibujo eumelanico un poco confuso, esta reducido el color « gris antracita ». • Presencia de feomelanina. • Pico, patas y uñas poco oxidadas. 	26 – 24
INSUFICIENTE	<ul style="list-style-type: none"> • Dibujo eumelanico interrumpido o confuso, con una tendencia al tipo ágata pastel • Pico, patas y uñas de color muy claro 	23 – 18

* * * * *

BRUNO PASTEL

La melanina bruna forma un denso velo sobre todo el plumaje. El lipocromo será siempre visible. Un dibujo ligero es visible en los intensos.

El pico bruno ceo, las patas y uñas unicolores de color bruno ceo.

Bruno Pastel amarillo intenso
Bruno Pastel amarillo nevado
Bruno Pastel amarillo mosaico
Bruno Pastel amarillo marfil intenso
Bruno Pastel amarillo marfil nevado
Bruno Pastel amarillo marfil mosaico
Bruno Pastel blanco dominante
Bruno Pastel blanco

Bruno Pastel rojo intenso
Bruno Pastel rojo nevado
Bruno Pastel rojo mosaico
Bruno Pastel rojo marfil intenso
Bruno Pastel rojo marfil nevado
Bruno Pastel rojo marfil mosaico

Puntos disponibles 30

Evaluación	Descripción	puntos
EXCELENTE	<ul style="list-style-type: none">• Reducción del dibujo con melanina bruna oxidada, densa y de tonalidad uniforme sobre todo el manto.• Marcas brunas en las remiges y las rectrices bien pasterizadas.• Pico, patas y uñas , unicolores de color parduzco.	29
BUENO	<ul style="list-style-type: none">• Melaninas brunas oxidadas con buena intensidad y uniformemente distribuidas• Trazos ligeros de dibujo• Pico, patas y uñas parduscas..	28 – 27
SUFICIENTE	<ul style="list-style-type: none">• Oxidación discreta de la melanina bruna con una uniformidad de tonalidad suficiente que caracteriza el tipo• Rastros de dibujo.	26 – 24
INSUFICIENTE	<ul style="list-style-type: none">• Tonalidad de la melanina bruna insuficiente.• Sujetos que tienden al Isabela pastel, o con un mal apastelamiento de la melanina con un evidente dibujo.• Sujetos que tienden al tipo clásico.	23 – 18

* * * * *

AGATA PASTEL

El ágata Pastel presenta estrías finas y cortas, de color gris oscuro.

Se observa sobre las grandes plumas una zona gris perla.

Conservara el dibujo de los bigotes y de la cabeza.

Las patas, las uñas y el pico, deben de ser de un color uniforme y color carne

ágata Pastel amarillo intenso

ágata Pastel amarillo nevado

ágata Pastel amarillo mosaico

ágata Pastel amarillo marfil intenso

ágata Pastel amarillo marfil nevado

ágata Pastel amarillo marfil mosaico

ágata Pastel blanco dominante

ágata Pastel blanco

ágata Pastel rojo intenso

ágata Pastel rojo nevado

ágata Pastel rojo mosaico

ágata Pastel rojo marfil intenso

ágata Pastel rojo marfil nevado

ágata Pastel rojo marfil mosaico

Puntos a disposición 30

Evaluación	Descripción	puntos
EXCELENTES	<ul style="list-style-type: none">• Dibujo de tonalidad gris oscuro• Estrías en la cabeza, espaldas, flancos bien dibujados, bigotes evidentes• Ausencia de feomelanina posibles• Patas picos y uñas de color carne.	29
BUENO	<ul style="list-style-type: none">• Dibujo evidentemente de buena calidad de color gris oscuro, ligera o insuficientemente marcado.• Ligera presencia de feomelanina.• Pico, patas y uñas de color carne.	28 – 27
SUFICIENTE	<ul style="list-style-type: none">• Tonalidad gris oscuro suficiente para determinar el tipo.• Dibujo demasiado duro o insuficiente, que tiende al ágata.• Rastros evidentes de feomelanina• Pico, patas y uñas de color pardo..	26 – 24
INSUFICIENTE	<ul style="list-style-type: none">• Tonalidad brucea sobre el manto, las remijes y rectrices.• Dibujo no típico del ágata que tiende al tipo Isabela clásico.• Sujetos con el dibujo demasiado duro (fuerte) que tiende al tipo ágata clásico.• Pico, patas y uñas muy sombrías.	23 – 18

* * * * *

ISABELA PASTEL

El Isabela Pastel, presentara, una pigmentación melanica reducida, mostrada como un color beig muy claro.

Un dibujo muy ligero se puede tolerar en los intensos.

Las patas, las uñas y el pico tienen un color claro.

Isabela Pastel amarillo intenso
Isabela Pastel amarillo nevado
Isabela Pastel amarillo mosaico
Isabela Pastel amarillo marfil intenso
Isabela Pastel amarillo marfil nevado
Isabela Pastel amarillo marfil mosaico
Isabela Pastel blanco dominante
Isabela Pastel blanco

Isabela Pastel rojo intensivo
Isabela Pastel rojo nevado
Isabela Pastel rojo mosaico
Isabela Pastel rojo marfil intenso
Isabela Pastel rojo marfil nevado
Isabela Pastel rojo marfil mosaico

Puntos a disposición 30

Evaluación	Descripción	puntos
EXCELENTE	<ul style="list-style-type: none">• Tonalidad completa beig muy clara.• Pigmentación melanica distribuida uniformemente sobre todo el manto, reducida y mostrada muy visible sobre las remiges y rectrices.• Ausencia de todo dibujo.• Pico, patas y uñas de color claro.	29
BUENO	<ul style="list-style-type: none">• Buena reducción de la melanina.• Remiges y rectrices con melaninas extendidas y mostradas.• Ausencia de dibujo.	28 – 27
SUFICIENTE	<ul style="list-style-type: none">• Manto, remiges y rectrices de color beig, lo suficiente para determinar el tipo.• Ligeros trazos de dibujos.	26 – 24
INSUFICIENTE	<ul style="list-style-type: none">• Manto, remiges y rectrices de tonalidad pardusca• Dibujos sobre la espalda y sobre los costados visibles.• Sujetos que tienden al tipo Isabela clásico o tipo bruno pastel.• Degradación melanica excesiva.	23 – 18

MUTACIÓN « ALAS GRIS »

NEGROS « ALES GRISES »

El NEGRO ALAS GRISES, se caracteriza por una súper dilución de la parte mediana de la pluma con expulsiones localizadas en gris negro sobre las extremidades de estas.

Las plumas se presentan con “lúnulas” gris perla, y de débil localización gris fuerte (oscuro) en forma de grano en las extremidades de estas.

Sobre las remijas y las retrices, la dilución de la parte mediana de la pluma y la concentración de la eumelanina a las extremidades de estas dejando aparecer un gris-negro, evidentemente asociado a un gris perlado.

La extremidad gris oscura de las remijas (ribete de un medio centímetro de máximo) será más grande que el de las retrices.

Las patas el pico y las uñas tienen que ser de color negro lo más posible.

Negro «Alas gris» amarillo intenso
 Negro «Alas gris» amarillo nevado
 Negro «Alas gris» amarillo mosaico
 Negro «Alas gris» amarillo marfil intenso
 Negro «Alas gris» amarillo marfil nevado
 Negro «Alas gris» amarillo marfil mosaico
 Negro «Alas gris» blanco dominante
 Negro «Alas gris» blanco

Negro «Alas gris» rojo intenso
 Negro «Alas gris» rojo nevado
 Negro «Alas gris» rojo mosaico
 Negro «Alas gris» rojo marfil intenso
 Negro «Alas gris» rojo marfil nevado
 Negro «Alas gris» rojo marfil mosaico

Puntos a disposición 30

Evaluación	Descripción	puntos
EXCELENTE	<ul style="list-style-type: none"> Eumelanina reducida Dibujo de lúnulas de tonalidad gris perla sobre todo el manto. Remiges y retrices de color gris ligeramente más fuertes que las lúnulas. Ausencia de feomelanina visible. Pico, patas y uñas de color negro oxidado.. 	29
BUENO	<ul style="list-style-type: none"> Dibujo análogo al tipo «excelente» con tonalidad ligera de color gris antracita Rastros ligeros de feomelanina. Trazos más oscuros tolerables en las puntas de las remijas y las retrices. Pico, patas y uñas de color oxidado.. 	28 – 27
SUFICIENTE	<ul style="list-style-type: none"> Rastros evidentes de tonalidad gris oscuro. Eumelanina excesivamente reducida llegando justo a la ausencia del dibujo característicos (escamadura). 	26 – 24

	<ul style="list-style-type: none"> • Feomelanina difusa. • Trazos muy oscuros en las remijas y rectrices. • Pico, patas y uñas poco oxidadas. 	
INSUFICIENTE	<ul style="list-style-type: none"> • Sujeto intermedio entre el sujeto Negro Pastel gris clásico o pobre de expresión perlada, reducidas o muy difusas • Pico, patas y unas poco oxidadas. 	23 – 18

MUTACIÓN OPAL

GENERALIDADES

La mutación opal es un factor de la reducción de la melanina y concentra la eumelanina bajo el canal medular de las plumas lo que con efecto óptico da al pájaro un tono azulado, el bajo de las rectrices y de las rectrices es más oscuro que la parte superior.

NEGRO OPAL

La oxidación es máxima las estrías son gris negras sobre fondo azul.

Las patas, las uñas y dedos deben de ser unicolores y de los mas negro posible.

Negro Opal amarillo intenso
 Negro Opal amarillo nevado
 Negro Opal amarillo mosaico
 Negro Opal amarillo marfil intenso
 Negro Opal amarillo marfil nevado
 Negro Opal amarillo marfil mosaico
 Negro Opal blanco dominante
 Negro Opal blanco

Negro Opal rojo intenso
 Negro Opal rojo nevado
 Negro Opal rojo mosaico
 Negro Opal rojo marfil intenso
 Negro Opal rojo marfil nevado
 Negro Opal rojo marfil mosaico

Puntos a disposición 30

Evaluación	Descripción	Puntos
EXCELENTE	<ul style="list-style-type: none"> • Manifestación máxima de la eumelanina negra, que con la oxidación de la estructura de la pluma asume un color gris azulado. • Dibujo completo. • Ausencia total de feomelanina visible. • Pico patas y uñas negros. 	29
BUENO	<ul style="list-style-type: none"> • Dibujo reducido, pero evidente. • Buena manifestación del efecto azul. • Ligeros trazos de feomelanina • Pico, patas y uñas negras oxidadas. 	28 – 27
SUFICIENTE	<ul style="list-style-type: none"> • Reducción del dibujo • El efecto gris azulado esta reducido. • Presencia de feomelanina • Pico, patas y uñas poco oxidadas. 	26 – 24
INSUFICIENTE	<ul style="list-style-type: none"> • Dibujo confuso o interrumpido • Evidencia completa de feomelanina. • Ausencia del efecto gris azulado. • Pájaros con tendencia al Ágata Opal • Pico, patas y uñas claras 	23 – 18

BRUNO OPAL

La oxidación máxima, las estrías son brunas grisáceas azuladas.

Las patas uñas y pico es de color bruno.

Bruno Opal amarillo intenso

Bruno Opal amarillo nevado

Bruno Opal amarillo mosaico

Bruno Opal amarillo marfil intenso

Bruno Opal amarillo marfil nevado

Bruno Opal amarillo marfil mosaico

Bruno Opal blanco dominante

Bruno Opal blanco

Bruno Opal rojo intenso

Bruno Opal rojo nevado

Bruno Opal rojo mosaico

Bruno Opal rojo marfil intenso

Bruno Opal rojo marfil nevado

Bruno Opal rojo marfil mosaico

Puntos disponibles 30

Evaluación	Descripción	puntos
EXCELENTE	<ul style="list-style-type: none">• Dibujo similar al bruno clásico de dimensiones ligeramente reducida color bruno grisáceo azulado, con reflejos mas evidentes hacia las remides y las rectrices.• Picos, patas y uñas de color brunaceo.	29
BUENO	<ul style="list-style-type: none">• Buena tonalidad del color bruno grisáceo azulado.• Dibujo aún evidente con la expresión del gris azulado.• Picos, patas y uñas de color brunaceo.	28 – 27
SUFICIENTE	<ul style="list-style-type: none">• tonalidad bruna suficiente para señalar el tipo.• Dibujo poco perceptible• Falta de la tonalidad gris brunacea	26 – 24
INSUFICIENTE	<ul style="list-style-type: none">• Mala tonalidad brunacea• Dibujo ausente, poco o falto del reflejo gris azulado	23 – 18

* * * * *

AGATA OPAL

EL AGATA OPAL presenta una reducción del dibujo de la eumelanina negra, que se manifiesta sobre un color gris azulado sobre un fondo gris claro.

La combinación del agata y del opal da un plumaje con estrías gris azulado sobre un fondo mas claro.

Las patas, las uñas y el pico son mas claros.

Ágata Opal amarillo intenso

Ágata Opal amarillo nevado

Ágata Opal amarillo mosaico

Ágata Opal amarillo marfil intenso

Ágata Opal amarillo marfil nevado

Ágata Opal amarillo marfil mosaico

Ágata Opal blanco dominante

Ágata Opal blanco

Ágata Opal rojo intenso

Ágata Opal rojo nevado

Ágata Opal rojo mosaico

Ágata Opal rojo marfil intenso

Ágata Opal rojo marfil nevado

Ágata Opal rojo marfil mosaico

Puntos disponibles 30

Evaluación	Descripción	puntos
EXCELENTE	<ul style="list-style-type: none">• Reducción de la eumelanina negra que aparece con una tonalidad gris azulada• Dibujo un poco reducido pero característico del tipo Ágata, que se destaca netamente del color del fondo.• Ausencia de feomelanina visible• Pico, patas y uñas de color carne.	29
BUENO	<ul style="list-style-type: none">• Efecto gris azulado aún presente, pero de inferior calidad respecto al excelente.• Dibujo típico del Ágata• Buena reducción de la feomelanina.• Pico, patas y uñas de color carne	28 – 27
SUFICIENTE	<ul style="list-style-type: none">• Ligera presencia de feomelanina.• Tipicidad suficiente para definir el tipo.• Dibujo reducido o poco marcado.• Pico, patas y uñas con ligeros trazos de melanina.	26 – 24
INSUFICIENTE	<ul style="list-style-type: none">• Sujetos atípicos:• Tonalidad brunacea sobre todo el manto, tendiendo hacia el bruno opal.• Dibujo largo y demasiado marcado tendiendo hacia el bruno opal.• Pico patas y uñas con trazos melánicos.	23 – 18

Nota: El Isabela opal no es un pájaro de concurso y no será nunca enjuiciado

MUTACION « PHAEO »

GENERALIDADES

La mutación PHAEO se caracteriza por la inhibición de la eumelanina y por la expresión de la feomelanina en una tonalidad bruna máxima y bien contrastada, sobre la forma de un dibujo escamado. Este escamado tiene que ser regular bien repartido y no formara líneas blancas. La cabeza, los flancos melanizados resaltando el dibujo que parte debajo del pico justo al obispillo.

Esto en los pájaros intensos es menos nítido.

La tonalidad bruna se manifiesta sobre el conjunto del pájaro.

En los machos phaeos la melanina bruna se acerca al pico pero deja ver una mascara facial con un lipocromo mezclado a la melanina bruna y la parte central del pecho muestra igualmente lipocromo visible mezclado a la melanina bruna.

Las remides y las rectrices debes de estar ribeteadas de color bruno lo mejor posible.

Ningún trazo de eumelanina será admitido sobre el plumaje.

Las patas, las uñas y el pico don claros.

Los ojos rojo rubí.

Phaéo amarillo intenso

Phaéo amarillo nevado

Phaéo amarillo mosaico

Phaéo amarillo marfil intenso

Phaéo amarillo marfil nevado

Phaéo amarillo marfil mosaico

Phaéo blanco dominante

Phaéo blanco

Phaéo rojo intenso

Phaéo rojo nevado

Phaéo rojo mosaico

Phaéo rojo marfil intenso

Phaéo rojo marfil nevado

Phaéo rojo marfil mosaico.

Puntos disponibles 30

Evaluación	Descripción	puntos
EXCELENTE	<ul style="list-style-type: none"> Dibujo característico (escamado) definido por la distribución de la feomelanina a la periferia de las plumas que delimitan las zonas centrales privadas de melaninas. La tonalidad bruna debe de expresarse al máximo. Ojos rojizos 	29
BUENO	<ul style="list-style-type: none"> Buena tonalidad bruna, ligeramente reducida. Dibujo y ribetes menos evidentes y ligeramente confusos, pero con zonas centrales privadas de melaninas. Ojos rojizos 	28 – 27
SUFICIENTE	<ul style="list-style-type: none"> Reducción de la tonalidad bruna. Dibujo confuso o insuficiente con ribetes limitados, 	26 – 24

	permitiendo determinar el tipo. <ul style="list-style-type: none"> • Ojos rojizos. 	
INSUFFISANT	<ul style="list-style-type: none"> • Insuficiente expresión melanica bruna • Dibujo excesivamente confuso (borroso) 	23 – 18

MUTACION SATINE

GENERALIDADES:

La mutación SATINE esta caracterizada por la desaparición total de la eumelanina negra y de la feomelanina. Solo queda la eumelanina bruna diluida (de tonalidad beig rojiza)

Satiné amarillo intenso

Satiné amarillo nevado

Satiné amarillo mosaico

Satiné amarillo marfil intenso

Satiné amarillo marfil nevado

Satiné amarillo marfil mosaico

Satiné blanco dominante

Satiné blanco

Satiné rojo intenso

Satiné rojo nevado

Satiné rojo mosaico

Satiné rojo marfil intenso

Satiné rojo marfil nevado

Satiné rojo marfil mosaico

Puntos disponibles 30

Evaluación	Descripción	puntos
EXCELENTE	<ul style="list-style-type: none"> • Contraste muy evidente entre el dibujo del color beig rosáceo y el color del fondo. • Dibujo muy similar al del Isabela clásico, completo y bien definido. • Ojos rojizos. 	29
BUENO	<ul style="list-style-type: none"> • Buen dibujo entre el dibujo y el fondo. • Dibujo evidente y completo de tonalidades mas cargadas de beig rosado. • Ojos rojizos. 	28 – 27
SUFICIENTE	<ul style="list-style-type: none"> • Contraste menos evidente o excesivo con dibujo menos típico. • Falto de estrías o insuficientes. • Ojos menos pigmentados 	26 – 24
INSUFICIENTE	<ul style="list-style-type: none"> • Falto de dibujo, borroso o poco marcado. • Ausencia de contraste 	23 – 18

MUTACION TOPACIO

GENERALIDADES:

La mutación Topacio se caracteriza por la modificación de la tonalidad de la eumelanina. Hay concentración de esta al canal medular de las plumas que así deja aparecer los contornos anchos y claros sobre las grandes plumas al igual que sobre las coberteras.

El raquis aparece despigmentado.

NOTA: La presencia del factor óptico favorece notablemente en los mosaicos un mejor contraste al nivel del dibujo.

NEGRO TOPACIO

El dibujo eumelanico típico del negro clásico será de color chocolate negro.

La ausencia de la feomelanina permitirá un buen contraste y muestra la evidencia de los contornos claros de las plumas de las alas de la cola y de las coberteras.

Los flancos estarán bien marcados.

El pico, las patas y las uñas serán de un color ligeramente melanizados.

Los ojos oscuros.

Las alas y la cola estarán bien marcadas.

Negro Topacio amarillo intenso
Negro Topacio amarillo nevado
Negro Topacio amarillo mosaico
Negro topacio amarillo marfil intenso
Negro Topacio amarillo marfil nevado
Negro Topacio amarillo marfil mosaico
Negro Topacio blanco dominante
Negro Topacio blanco

Negro Topacio rojo intenso
Negro Topacio rojo nevado
Negro Topacio rojo mosaico
Negro Topacio rojo marfil intenso
Negro Topacio rojo marfil nevado
Negro Topacio rojo marfil mosaico

Puntos disponibles 30

Evaluación	Descripción	puntos
EXCELENTE	<ul style="list-style-type: none">• Dibujo completo de tonalidad « chocolate negro » con ausencia de feomelanina visibles.• Dibujo nítido y bien definidos, análogos al negro clásico.• Raquis mas claro que para el tipo clásico.• Pico, patas y uñas ligeramente melanizadas	29
BUENO	<ul style="list-style-type: none">• Buena expresión eumelanica.• Dibujo análogo al negro clásico.• Ligera presencia de feomelanina.• Raquis mas claro que para el tipo clásico.	28 – 27

	<ul style="list-style-type: none"> • Pico, patas y uñas ligeramente melanizadas. 	
SUFICIENTE	<ul style="list-style-type: none"> • Tonalidad « negro chocolate » suficiente • Dibujo reducido, confuso o disminuido. • Importante presencia de feomelanina • Raquis apenas un poco mas claro que el tipo clásico. • Pico, patas y uñas más claros. 	26 – 24
INSUFICIENTE	<ul style="list-style-type: none"> • Mala tonalidad « negro chocolate » • Dibujo fino, irregular o falto de el. • Presencia excesiva de feomelanina • Raquis ensombrecido. • Sujetos con tendencia al tipo clásico. • Pico, patas y uñas claras 	23 – 18

BRUNO TOPACIO

Características

El dibujo eumelanico del bruno clásico será de color bruno.

La ausencia de la feomelanina visible permitirá un buen contraste y podrá evidenciar el contorno claro de las plumas de las alas, cola y coberteras.

Los flancos estarán bien marcados.

El pico, las patas y las uñas serán de color carne.

El raquis claro, los ojos rojos oscuros.

Las alas y la cola estarán bien marcadas.

Estos se clasifican en

Bruno Topacio amarillo intenso	Bruno Topacio rojo intenso
Bruno Topacio amarillo nevado	Bruno Topacio rojo nevado
Bruno Topacio amarillo mosaico	Bruno Topacio rojo mosaico
Bruno Topacio amarillo marfil intenso	Bruno Topacio rojo marfil intenso
Bruno Topacio amarillo marfil nevado	Bruno Topacio rojo marfil nevado
Bruno Topacio amarillo marfil mosaico	Bruno Topacio rojo marfil mosaico
Bruno Topacio blanco dominante	
Bruno Topacio blanco	

Puntos disponibles 30

Evaluación	Descripción	Puntos
EXCELENTE	<ul style="list-style-type: none"> • Dibujo completo de tonalidad bruna con ausencia total de feomelanina. • Dibujo similar al bruno clásico 	29

	<ul style="list-style-type: none"> • Raquis bien claro • Pico, patas y uñas de color carne. 	
BUENO	<ul style="list-style-type: none"> • Buena expresión eumelanica bruna. • Dibujo igual que el bruno clásico • Ligera presencia de feomelanina. • Raquis claro. • Pico, patas y uñas de color carne. 	28 – 27
SUFICIENTE	<ul style="list-style-type: none"> • Tonalidad bruna insuficiente. • Dibujo reducido, emborronado o falto • Importante presencia de feomelanina • Marcas reducidas. • Raquis eventualmente oscuro. • Pico, patas y uñas muy claras 	26 – 24
INSUFICIENTE	<ul style="list-style-type: none"> • Mala tonalidad bruna. • Dibujo cortado o falto de el. • Presencia excesiva de de feomelanina • Raquis eventualmente oscuro. • Sujetos que pueden confundirse con otro tipo • Pico, patas y uñas muy claras. 	23 – 18

AGATA TOPACIO

Las estrías de color marrón muy oscuras tirando al negro (sepia) serán finas y cortas como en el agata clásico.

Ausencia de feomelanina

Los contornos de las plumas serán amplios y claros.

Los flancos estarán marcados.

El pico, las patas y las uñas serán claras.

Los ojos oscuros.

Las alas y la cola estarán bien marcadas.

NOTA: En los mosaicos la presencia del factor óptico permitirá evidenciar bien los ribetes de las plumas que son de color gris perlado al igual que las interestrías.

Ágata Topacio Amarillo intenso

Ágata Topacio amarillo nevado

Ágata Topacio amarillo mosaico.

Ágata Topacio amarillo marfil intenso

Ágata Topacio amarillo marfil nevado

Ágata Topacio amarillo marfil mosaico

Ágata Topacio blanco dominante

Ágata Topacio blanco

Ágata Topacio rojo intenso

Ágata Topacio rojo nevado

Ágata Topacio rojo mosaico

Ágata Topacio rojo marfil intenso

Ágata Topacio rojo marfil nevado

Ágata Topacio rojo marfil mosaico

Puntos disponibles 30

Evaluación	Descripción	Puntos
EXCELENTE	<ul style="list-style-type: none">• Dibujo completo de tonalidad « sepia ».• Estrías del tipo del ágata, ligeramente reducidas con ribetes nítidos y bien dibujados• Ausencia de feomelanina visible• Raquis claro• Picos, patas y uñas de color carne	29
BUENO	<ul style="list-style-type: none">• Buena expresión de la tonalidad « sepia »• Dibujo de dimensiones similares al tipo Ágata• remides y rectrices con ribetes mas cortos.• Muy ligera presencia de feomelanina.• Raquis claro.• Pico, patas y uñas de color carne.	28 – 27
SUFICIENTE	<ul style="list-style-type: none">• Discreta tonalidad « sepia »• Estrías continuas, anchas o insuficientes de tonalidad bruno claro.• Dibujos presentes y poco bordeados• Presencia de feomelanina• Raquis más claro.	26 – 24
INSUFICIENTE	<ul style="list-style-type: none">• Insuficiente tonalidad de color « sepia »• Dibujo demasiado marcado, confuso, de mala tonalidad tendiendo a la antracita o al bruno claro• estrías muy evidentes o casi ausentes.• Presencia excesiva de feomelanina.• Raquis sombrío.• Sujeto con tendencia a otro tipo de pájaro.	23 – 18

ISABELA TOPACIO

A causa de los pocos sujetos que hay en Topacio Isabela, no nos ha podido ser posible establecer un estándar.

MUTACION EUMO

GENERALIDADES:

El factor eumo se caracteriza por una reducción de la eumelanina negra (en los negros y en los agatas) de la melanina bruna en los brunos.

Ausencia de feomelanina visible para poder apreciar el color de fondo nítido (amarillo, rojo o blanco)

El dibujo de los Eumos es idéntico al de los clásicos pero menos ancho.

NEGRO EUMO

La eumelanina negra se transforma en negro gris, hay ausencia de feomelanina.

La espalda y los flancos presentan estrías de color antracita, dibujo como en el clásico pero menos ancho.

Las remides y la cola estará bien marcada.

Pico, patas y unas de color carne.

Ojos rojo oscuro.

Negro Eumo amarillo intenso

Negro Eumo amarillo nevado

Negro Eumo amarillo mosaico

Negro Eumo amarillo marfil intenso

Negro Eumo amarillo marfil nevado

Negro Eumo amarillo marfil mosaico

Negro Eumo blanco dominante

Negro Eumo blanco

Negro Eumo rojo intenso

Negro Eumo rojo nevado

Negro Eumo rojo mosaico

Negro Eumo rojo marfil intenso

Negro Eumo rojo marfil nevado

Negro Eumo rojo marfil mosaico

Puntos disponibles 30

Evaluación	Descripción	Puntos
EXCELENTE	<ul style="list-style-type: none"> • Dibujo nítido y bien definido. • Estrías anchas y largas, cualitativamente reducidas por tonalidad « negro gris » • Ausencia de feomelanina visible. • Ojos rojo oscuro 	29
BUENO	<ul style="list-style-type: none"> • Muy ligeros trazos de melaninas. • Estrías y dibujos nítidos, bien definidos, ligeramente reducido por buena tonalidad “negro gris” • Ojos rojos oscuros. 	28 – 27
SUFICIENTE	<ul style="list-style-type: none"> • Tonalidad negro gris insuficiente • Dibujo confuso, reducido, incompleto o falto en parte • Ligeros trazos de feomelanina • Ojos sombríos y/o demasiado claros 	26 – 24
INSUFICIENTE	<ul style="list-style-type: none"> • Mala tonalidad « negro gris » • Alto de dibujo o muy borroso. 	23 – 18

	<ul style="list-style-type: none"> • Presencia fuerte de feomelanina. • Ojos sombríos y/o muy claros. 	
--	---	--

BRUNO EUMO

La eumelanina bruna esta reducida y hay ausencia de feomelanina.

La espalda y los flancos presentan estrías brunas, dibujo como en los brunos clásicos, pero un poco menos y mas claros.

Las remides y la cola estará bien marcadas.

El pico, las patas y las uñas son de color carne.

Lo ojos son rojo oscuros.

Bruno Eumo amarillo intenso

Bruno Eumo amarillo nevado

Bruno Eumo amarillo mosaico

Bruno Eumo amarillo marfil intenso

Bruno Eumo amarillo marfil nevado

Bruno Eumo amarillo marfil mosaico

Bruno Eumo blanco dominante

Bruno Eumo blanco

Bruno Eumo rojo intenso

Bruno Eumo rojo nevado

Bruno Eumo rojo mosaico

Bruno Eumo rojo marfil intenso

Bruno Eumo rojo marfil nevado

Bruno Eumo rojo marfil mosaico

Evaluación	Descripción	puntos
EXCELENTE	<ul style="list-style-type: none"> • Dibujo típico bruno clásico ligeramente reducido completo y continuo de tonalidad bruna • Estrías nítidas y bien definidas • Ausencia de feomelanina visible • Ojos rojos oscuros. 	29
BUENO	<ul style="list-style-type: none"> • Dibujo reducido, completo y continuo de tonalidad bruna menos oscura. • Muy ligeros trazos de feomelanina. • Ojos rojos oscuros. 	28 – 27
SUFICIENTE	<ul style="list-style-type: none"> • Dibujo confuso, reducido o ausente de tonalidad bruna más débil. • Ligeros trazos de feomelanina. • Ojos poco o demasiado despigmentados. 	26 – 24
INSUFICIENTE	<ul style="list-style-type: none"> • Mala tonalidad bruna • Dibujo reducido, confuso o ausente o asimétrico; • Presencia notable de feomelanina. • Ojos sombríos. 	23 – 18

AGATA EUMO

La eumelanina negra reducida se vuelve gris oscuro no tirando a negro, hay ausencia de feomelanina visible.

La espalda y los flancos presentan estrías grises oscuras, pero no tirando a negro.

Dibujo como en el ágata clásico, pero con las estrías menos anchas.

Las remides y la cola estarán bien marcadas.

El pico, las patas y las uñas son de color carne.

Los ojos son rojos.

Ágata Eumo amarillo intenso

Ágata Eumo amarillo nevado.

Ágata Eumo amarillo mosaico

Ágata Eumo amarillo marfil intenso

Ágata Eumo amarillo marfil nevado

Ágata Eumo amarillo marfil mosaico

Ágata Eumo blanco dominante

Ágata Eumo blanco

Ágata Eumo rojo intenso

Ágata Eumo rojo nevado

Ágata Eumo rojo mosaico

Ágata Eumo rojo marfil intenso

Ágata Eumo rojo marfil nevado

Ágata Eumo rojo marfil mosaico

Puntos disponibles 30

Evaluación	Descripción	puntos
EXCELENTE	<ul style="list-style-type: none">• Dibujo de tonalidad « gris oscuras »• Estrías finas, nítidas y bien definidas con expresión similar al ágata clásico.• Ausencia de feomelanina visible.• Ojos rojos.	29
BUENO	<ul style="list-style-type: none">• Buena tonalidad « gris oscuro ».• Estrías finas bien definidas similares al ágata clásico, pero ligeramente menos típicas.• Muy ligeros trazos de feomelaninas.• Ojos rojos.	28 – 27
SUFICIENTE	<ul style="list-style-type: none">• Tonalidad « gris oscura » insuficiente.• Dibujo demasiado marcado o poco evidente.• Liger presencia de feomelanina.• Ojos un poco despigmentados	26 – 24
INSUFICIENTE	<ul style="list-style-type: none">• Tonalidad gris insuficiente o el gris excesiva tendencia al negro.• Dibujo ausente o excesivamente marcados.• Evidente presencia de feomelanina.• Ojos sombríos.	23 – 18

ISABELA EUMO

Para esta serie la falta de sujetos y de experiencia no permite hacer estándar.

MUTACION ONYX

GENERALIDADES:

La mutación Onyx se caracteriza por una modificación de la disposición de la eumelanina dentro de las plumas.

Esto arrastra a la tonalidad de las estrías y de las inter estrías este modificada y sea mas mate.

No obstante las estrías deben de ser nítidas y visibles como en el caso de los clásicos.

NEGRO ONYX

Hay ausencia de feomelanina visible.

El dibujo estriado será igual a los clásicos negros, pero con la tonalidad negra mas mate sobre un fondo fuliginoso.

El color de las remides y timoneras debe de ser lo mas uniforme posible.

El pico, las patas y las uñas lo más negro posible e unicolores.

Negro Onyx amarillo intenso

Negro Onyx amarillo nevado

Negro Onyx amarillo nevado

Negro Onyx amarillo marfil intenso

Negro Onyx amarillo marfil nevado

Negro Onyx amarillo marfil mosaico

Negro Onyx blanco dominante

Negro Onyx blanco

Negro Onyx rojo intenso

Negro Onyx rojo nevado

Negro Onyx rojo mosaico

Negro Onyx rojo marfil intenso

Negro Onyx rojo marfil nevado

Negro Onyx rojo marfil mosaico

Puntos disponibles 30

Evaluación	Descripción	Puntos
EXCELENTE	<ul style="list-style-type: none"> Dibujo completo de color negro, aunque menos brillante que el color clásico, con efecto “fuliginoso” distribuido uniformemente sobre todo el manto. Estrías nítidas y bien definidas. Ausencia de feomelanina visible. Pico, patas y uñas negras. 	29
BUENO	<ul style="list-style-type: none"> Buena expresión del efecto « fuliginoso » Dibujo reducido pero completo de color negro mate Estrías de la cabeza, de la espalda y de los flancos bien definidas y negras. Muy ligeros trazos de feomelaninas. Pico, patas y uñas negras. 	28 – 27
SUFICIENTE	<ul style="list-style-type: none"> Efecto fuliginoso bien visible pero un poco reducido. Dibujo confuso, pero aún bien visible Sujetos con características suficientes para razonar que son del tipo Onix. 	26 – 24

	<ul style="list-style-type: none"> • Pico, patas y uñas poco oxidadas. 	
INSUFICIENTE	<ul style="list-style-type: none"> • Efecto "fuliginoso" inexistente • Dibujo confuso, insuficiente o borroso. • Sujetos con tendencia al negro clásico. • Pico, patas y uñas claras. 	23 – 18

* * * * *

BRUNO ONYX

Hay ausencia de feomelanina visible.

El dibujo de las estrías será igual al bruno clásico, pero de una tonalidad bruno mate, sobre un fondo "fuliginoso".

El color de las remides y de las rectrices debe de ser lo mas homogéneo posible.

Las patas, uñas y pico deben de ser de color pardo.

Bruno Onyx amarillo intenso.

Bruno Onyx amarillo nevado

Bruno Onyx amarillo mosaico

Bruno Onyx amarillo marfil intenso

Bruno Onyx amarillo marfil nevado

Bruno Onyx amarillo marfil mosaico

Bruno Onyx blanco dominante

Bruno Onyx blanco

Bruno Onyx rojo intenso

Bruno Onyx rojo nevado

Bruno Onyx rojo mosaico

Bruno Onyx rojo marfil intenso

Bruno Onyx rojo marfil nevado

Bruno Onyx rojo marfil mosaico

Puntos disponibles 30

Evaluación	Descripción	Puntos
EXCELENTE	<ul style="list-style-type: none"> • Dibujo completo y continuo de color bruno mate. • Estrías bien definidas. • La mutación Onyx por sus características confiere al sujeto una tonalidad mas clara con relación al tipo clásico. Efecto « fuliginoso » uniformemente sobre todo el manto. • Pico, patas y uñas de color brunaceo. 	29
BUENO	<ul style="list-style-type: none"> • Buen efecto « fuliginoso » sobre todo el manto. • Dibujo evidente y completo de tonalidad bruno mate, pero menos cargado. • Estrías bien definidas de color bruno mate. • Pico, patas y uñas de color brunaceos. 	28 – 27
SUFICIENTE	<ul style="list-style-type: none"> • Efecto « fuliginoso » presente • Dibujo reducido pero existente o poco existentes. • Estrías de tonalidad bruna más claras. • Pico, patas y uñas claras. 	26 – 24
INSUFICIENTE	<ul style="list-style-type: none"> • Efecto « fuliginoso » insuficiente. • Tonalidad bruna tendente al beig 	23 – 18

	<ul style="list-style-type: none"> • Dibujo irregular o inexistente. • Sujetos con manifiesta reducción de la melanina bruna. • Pico, patas y uñas claras. 	
--	---	--

AGATA ONYX

Hay ausencia de feomelanina visible.

El dibujo estriado será idéntico al del ágata clásico, pero de una tonalidad gris oscuro mate.

El color de las remides y de las timoneras tiene que ser lo más uniforme posible.

Uñas, patas y pico de color carne.

Ágata Onyx amarillo intenso

Ágata Onyx amarillo nevado

Ágata Onyx amarillo mosaico

Ágata Onyx amarillo marfil intenso

Ágata Onyx amarillo marfil nevado

Ágata Onyx amarillo marfil mosaico

Ágata Onyx blanco dominante

Ágata Onyx blanco

Ágata Onyx rojo intenso

Ágata Onyx rojo nevado

Ágata Onyx rojo mosaico

Ágata Onyx rojo marfil intenso

Ágata Onyx rojo marfil nevado

Ágata Onyx rojo marfil mosaico

Puntos disponibles 30

Evaluación	Descripción	puntos
EXCELENTE	<ul style="list-style-type: none"> • Dibujo del ágata clásico tonalidad gris oscura. • Ausencia de feomelanina visible. • Color gris ceniza claro. • Efecto « fuliginoso » sobre todo el manto. • Pico, patas y uñas de color carne. 	29
BUENO	<ul style="list-style-type: none"> • Dibujo completo y de buena tonalidad gris. • Muy ligeros trazos de feomelanina • Buena tonalidad global del color gris ceniza con apreciable efecto “fuliginoso” • Pico, patas y uñas de color carne. 	28 – 27
SUFICIENTE	<ul style="list-style-type: none"> • Insuficiente tonalidad del color gris, con dibujo confuso, irregular o muy marcado. • Ligeros trazos de feomelanina. • Sujetos con las remides y timoneras bien definidas, por lo que permite definir el tipo Ágata Onyx. • Efecto « fuliginoso » ausente o demasiado marcado. • Pico, patas y uñas de color carne 	26 – 24
INSUFICIENTE	<ul style="list-style-type: none"> • Tonalidad del dibujo eumelanico gris claro o demasiado oscuro, irregular o ausente. • Manifiesta presencia de feomelanina. • Efecto « fuliginoso » ausente o demasiado marcado. • Pico, patas y uñas con indicios melánicos. 	23 – 18

* * * * *

ISABELA ONYX

Para esta serie no hay experiencia como para establecer un estándar.

Mutación Cobalto

Los canarios del factor cobalto están retomadas por el noveno factor de mutación.

Este factor posee una herencia libre y recesiva.

Su acción con respecto a la melanina clásica se determina por la extensión regular y mas intensa de la melanina has la extremidad de las remides, lo que provoca un color de fondo sombrío sobre todo el cuerpo, incluido el bajo vientre.

Como todos los canarios melánicos, estos serán enjuiciados sobre el TIPO, el LIPOCROMO y la CATEGORIA.

Están reconocidas solamente los negros y los brunos, se han dado algunos en a gatas e Isabela, pero debido a los pocos aún no nos permite evaluarlos ni eventualmente reconocerlos.

Negro cobalto

Estos se clasifican en:

Negro cobalto: amarillo intenso
Negro cobalto: amarillo nevado
Negro cobalto: amarillo mosaico
Negro cobalto: amarillo marfil intenso
Negro cobalto: amarillo marfil nevado
Negro cobalto: amarillo marfil mosaico
Negro cobalto:, blanco dominante
Negro cobalto:, blanco

Negro cobalto: rojo intenso
Negro cobalto: rojo nevado
Negro cobalto: rojo mosaico
Negro cobalto: rojo marfil intenso
Negro cobalto: rojo marfil nevado
Negro cobalto: rojo marfil mosaico

Característica:

Los dibujos de la eumelanina son similares a los tipo clásico, ancho y continuo.

La extensión de la melanina sobre el conjunto del plumaje da un reflejo gris antracita sobre todo el cuerpo, lo más sombrío posible sobre la tonalidad del manto hasta la extremidad de las plumas remides y rectrices, sobre todo acentuándola sobre el pecho, los flancos y el bajo vientre, independientemente de la categoría.

La ausencia de bruno es evidente.

El pico, las patas y las uñas son negros

Puntos disponibles: 30

Evaluación	Descripción	puntos
-------------------	--------------------	---------------

EXCELENTE	<ul style="list-style-type: none"> • Oxidación máxima negra del manto, las remides y las rectrices. • Dibujo negro, largo y ancho y bien definido. Ausencia de aclaramiento. Un máximo de manifestación de la melanina de un color “gris antracita” sobre la totalidad del manto, incluyendo el bajo vientre. • Ausencia de feomelanina visible. • Pico, patas y uñas de color negro. 	29
BUENO	<ul style="list-style-type: none"> • Una buena oxidación del negro, completa y uniforme. Dibujo negro completo como en el excelente. • Buena manifestación del gris sobre todo el manto. • Muy ligeros trazos de feomelanina. • Pico, patas y uñas negras 	28 – 27
SUFICIENTE	<ul style="list-style-type: none"> • Menor oxidación del negro. • Buena manifestación del gris pero menos sombría sobre la totalidad del manto. • Dibujo negro menos y/o más ancho o interrumpido. Ligeros trazos de feomelanina. • Pico, patas y uñas poco oxidadas. 	26 – 24
INSUFICIENTE	<ul style="list-style-type: none"> • Oxidación del negro insuficiente. • Falto de claridad en los dibujos. • Ausencia de dibujo en la cabeza. • Flancos demasiado claros. • Falta de melanina sobre el manto y sobre el bajo vientre. • Evidentes trazos de feomelanina. • Pico, patas y uñas demasiado poco oxidadas. 	23 – 18

BRUNO COBALTO

Están clasificados en:

Bruno cobalto: amarillo intenso
 Bruno cobalto: amarillo nevado
 Bruno cobalto: amarillo nevado
 Bruno cobalto: amarillo marfil intenso
 Bruno cobalto: amarillo marfil nevado
 Bruno cobalto: amarillo marfil mosaico
 Bruno cobalto: blanco dominante
 Bruno cobalto: blanco

Bruno cobalto: rojo intenso
 Bruno cobalto: rojo nevado
 Bruno cobalto: rojo mosaico
 Bruno cobalto: rojo marfil intenso
 Bruno cobalto: rojo marfil nevado
 Bruno cobalto: rojo marfil mosaico

Características:

El dibujo de la eumelanina es similar al del tipo clásico, ancho y continuo.

La extensión de la melanina sobre el manto en su totalidad hasta la extremidad de las plumas remides y rectrices, sobre todo acentuadas sobre el pecho, los flancos y el bajo vientre, provocando un color de fondo bruno, lo más sombrío posible, independientemente de la categoría.

El pico, las patas y las uñas brunaceas.

Puntos disponibles: 30

Evaluación	Descripción	puntos
EXCELENTE	<ul style="list-style-type: none"> • Oxidación máxima del bruno en el manto, remides y rectrices. • Dibujo bruno largo, ancho y bien definido. Ausencia de aclaramiento, Un máximo de manifestación bruna del manto y vientre será comprendido. • Ausencia de feomelanina visible. • Pico, patas y uñas de color brunaceo. 	29
BUENO	<ul style="list-style-type: none"> • Una buena oxidación del bruno completa y uniforme. Dibujo completo como en los excelentes. • Buena manifestación del beig sobre la totalidad del manto. • Muy ligeros trazos de feomelanina. • Pico, patas y uñas brunaceos 	28 – 27
SUFICIENTE	<ul style="list-style-type: none"> • Menos oxidación del bruno. • Buena manifestación del beig pero menos sombría sobre la totalidad del manto. • Dibujo bruno menos o /as largo e interrumpido. • Ligeros trazos de feomelaninas. • Pico, pata y uñas poco oxidadas 	26 – 24
INSUFICIENTE	<ul style="list-style-type: none"> • Oxidación del bruno insuficiente. • Falta de claridad en los dibujos. • Ausencia de dibujo sobre la cabeza. • Flancos demasiado claros. • Falta de melanina sobre el manto y sobre el bajo vientre. • Evidente presencia de feomelanina. • Pico, pata y uñas demasiado poco oxidadas. 	23 – 18

AGATA COBALTO

Características.-

Dibujo eumelanico similar al del agata clásico. Pico, patas y uñas de color carne.

El efecto de difusión de la eumelanina negra fuera del dibujo sobre el conjunto del plumaje típico del cobalto, reduce el trabajo de la dilución agata, pero este esta muy visible sobre las partes inferiores y especialmente sobre el bajo vientre, independientemente de la categoría. La eumelanina negra difusa tiende a tomar un efecto grafitoso. El lipocromo velado quedara visible, el efecto estara aminorado a causa de la dilución agata.

Agata cobalto amarillo intenso	Agata cobalto rojo intenso
Agata cobalto amarillo nevado	Agata cobalto rojo nevado
Agata cobalto amarillo mosaico	Agata cobalto rojo mosaico
Agata cobalto amarillo marfil intenso	Agata cobalto rojo marfil intenso

Agata cobalo amarillo marfil nevado	Agata cobalto rojo marfil nevado
Agata cobalo amarillo marfil mosaico	Agata cobalto rojo marfil mosaico
Agata cobalto blanco dominante	
Agata cobalto blanco	

PUNTOS DISPONIBLES: 30

Evaluación	Descripción	Puntos
EXCELENTE	<ul style="list-style-type: none"> • Dibujo correspondiente al excelente del tipo clásico. • Difusión de la eumelanina reducida bien visible sobre todo y especialmente en la parte inferior y particularmente sobre el vientre • Ausencia de feomelanina visible • Pico, patas y uñas de color carne 	29
BUENO	<ul style="list-style-type: none"> • Dibujo correspondiente al bueno del tipo clásico. • Difusión de la eumelanina reducida visible pero en su globalidad inferior a la excelente • Buena reducción de la feomelanina . • Pico, patas y uñas de color carne 	28 – 27
SUFICIENTE	<ul style="list-style-type: none"> • Dibujo correspondiente al tipo clásico. • Difusión de la eumelanina reducida, demasiado endeble o demasiado acentuada por insuficiente dilución • Presencia visible de la feomelanina • Pico, patas y uñas ligeramente oxidadas.. 	26 – 24
INSUFICIENTE	<ul style="list-style-type: none"> • Dibujo correspondiente al insuficiente del tipo clásico. • Difusión de la eumelanina reducida demasiado endeble difícil de ver o demasiado acentuada tendiendo sobre el tipo negro cobalto. • Evidente presencia de feomelanina. • Pico, patas y uñas oxidadas . 	23 – 18

PLUMAJE

Características

El plumaje se compone de plumas y coberteras, Deberá de ser completo, intacto, uniforme, liso, compacto y brillante.

Las coberteras y las plumas deberán superponerse unas a otras como las tejas de un tejado.

La cola y las alas deberán estar compactas, cerradas e intactas.

Serán considerados como defectos:

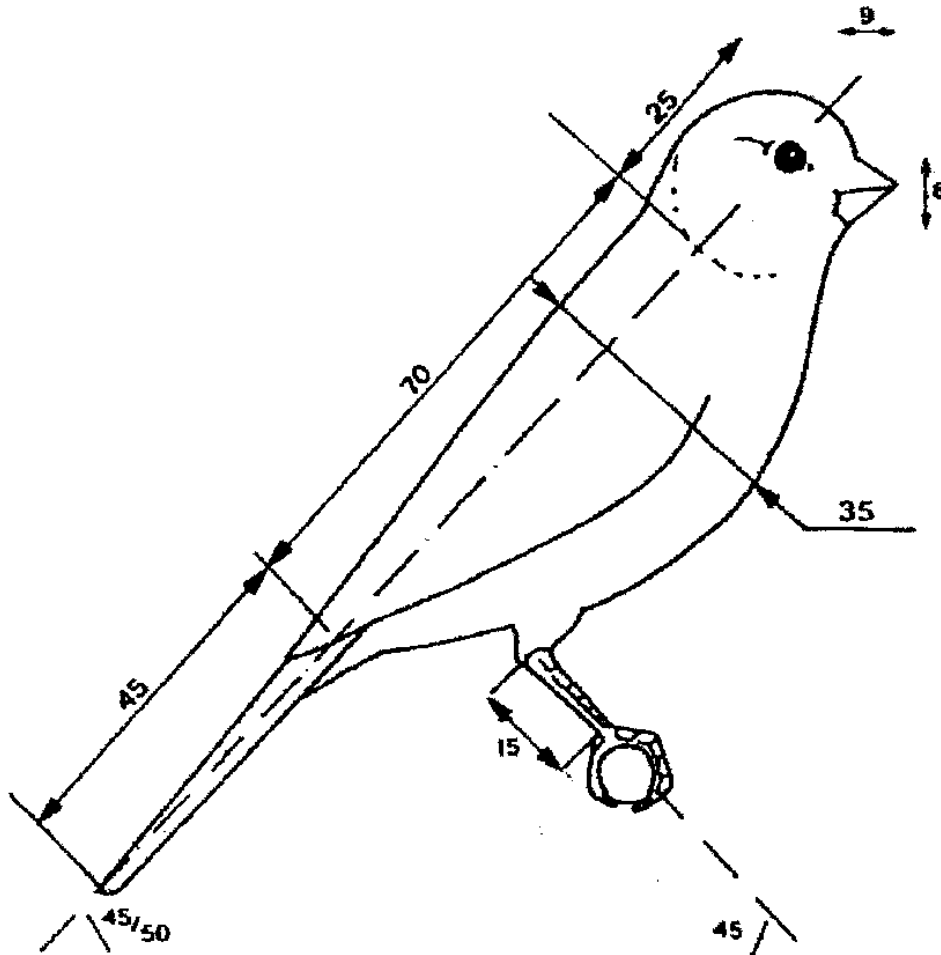
- Plumaje demasiado largo y abundante que vuelve el manto menos compacto.
- Plumaje abundante sobre los costados o flancos, así como en las cejas que sean muy tupidas y marcadas.
- Plumas vueltas (como golpe de viento) en el cuello y en el pecho
- Plumaje suelto sobre uno o los dos flancos al abdomen o el pecho
- Plumas de gallo.
- Espalda con plumas que tienden a separarse.
- Plumaje corto, raro y seco
- Muda sin terminar
- Remijes y rectrices con las plumas no uniformes (o sin acabar de mudar o creciendo)
- remides y rectrices sotas.
- Remijes no completas o mal alineadas, montadas.
- Cola en abanico y/o de golondrina

Puntos disponibles 15

Evaluación	Penalización	puntos
EXCELENTE	<ul style="list-style-type: none">• Algún defecto	14
BON	<ul style="list-style-type: none">• Uno o dos defectos	13
SUFFISANT	<ul style="list-style-type: none">• Tres defectos o dos graves.	12
INSUFFISANT	<ul style="list-style-type: none">• Mas de tres defectos, y/o de modo evidente plumaje en muda sobre todo en el manto.	11 - 9

Son considerados defectos graves los que son particularmente muy acentuados.

FORMA & TALLA



Características

- Longitud comprendida entre 13 y 14 cm. desde la cima de la cabeza a la punta de la cola
- Cabeza redonda y ancha, pico cónico, corto y ancho en la base, los ojos brillantes y bien centrados, el cuello bien proporcionado y en armonía con el cuerpo.
- Espalda ancha y llena que forma un bloque único, las alas son armoniosas y se cierran simétricamente sobre la base de la cola.
- Pecho redondeado y ancho.
- Tronco no rechoncho ni delgado, tampoco pinzado, que armoniosamente une a este con el cuello y la cabeza, lo que da una impresión de elegancia y belleza.
- Cola ni demasiado larga ni demasiado corta ($2/3$ de la longitud del tronco) y en armonía con la longitud del cuerpo.
- Patas robustas y sólidas, con dedos fuertes que toman fuertemente el posadero.

Defectos penalizantes:

- Longitud: superior o inferior al tamaño del estándar.
- Cabeza: Aplanada, o demasiado pequeña o demasiado grande y pesada con respecto al cuerpo.
- Pico: fino, largo o cruzado, crecimiento anormal de una mandíbula.
- Cuello: fino y largo o demasiado corto y grueso que da la impresión de que la cabeza esta atada al tronco.
- Espalda: cóncava o convexa.
- Pecho: Plano o estrecho, o prominente y macizo.
- Tronco: Demasiado fino o demasiado macizo.
- Piernas: demasiado largas con la tibia fina y los muslos descubiertos, o demasiado cortos y cubiertos con el plumaje del abdomen.

Puntos a disposición 15

Evaluación	Penalización	puntos
EXCELENTE	<ul style="list-style-type: none">• Algún defecto	14
BUENO	<ul style="list-style-type: none">• Un defecto solo	13
SUFICIENTE	<ul style="list-style-type: none">• Dos o tres defectos.	12
INSUFICIENTE	<ul style="list-style-type: none">• Defectos más graves, o sujeto que por sus proporciones y su forma muestran claramente las características o morfologías de otras razas (gloster, Norwich, Border, etc.)	11-9

POSTURA

Características:

Por postura se entiende la actitud del cuerpo del sujeto y como se presenta sobre el posadero de la jaula en práctica no es más que la forma del cuerpo, el acostumbramiento del carácter del canario.

Por lo que la forma y la postura se comparan y se influyen la una a la otra. Un canario en el que la forma deja mucho que desear tendrá una mala postura o viceversa.

En reposo un canario debe de presentar una línea rectilínea del cuerpo a la cola, derecha y continua y una posición de unos 45° con respecto al posadero.

Los defectos más penalizados son de dos tipos:

1. Carácter
 - Salvaje o inquieto
 - Tímido y miedoso

2. Estructura
 - Alas caídas mas bajas que el cuerpo a lo largo
 - Alas cruzadas
 - Cola mal puesta no llevando la línea de la espalda, cóncava o convexa.
 - Miembros rígidos, sin la semi flexión normal del tobillo
 - Espaldas salientes.

Puntos a disposición 10

Evaluación	Penalización	Puntos
EXCELENTE	<ul style="list-style-type: none">• Ningún defecto	9
BUENO	<ul style="list-style-type: none">• Un defecto solo	8
SUFICIENTE	<ul style="list-style-type: none">• Dos defectos	7
INSUFICIENTE	<ul style="list-style-type: none">• Aparentes defectos en los dos tipos	6

IMPRESIÓN GENERAL

Características:

Un sujeto dará una buena impresión no solamente al ser bello, se presenta limpio y en buen estado de buena salud.

Queda claro que este epígrafe de la planilla no sirve para ajustar la puntuación final sobre todo si la anotación ha sido sobrevalorada en las puntuaciones anteriores.

Causas de la penalización

- Pájaro fuertemente sancionado en otros epígrafes.
- Mala condición de salud.
- Uñas demasiado largas
- Patas escamadas
- Presencia de suciedad sobre el cuerpo, sobre las patas, la cola o las alas.

No obstante hay que valorar si las manchas eventuales de las patas, la cola o del cuerpo, serian debidas a que el pájaro (canario) se ha posado o estado en el fondo de la jaula

Puntos a disposición 5

Evaluación	Penalización	puntos
EXCELENTE	<ul style="list-style-type: none">• Ningún defecto	5
BUENO	<ul style="list-style-type: none">• Un defecto	4
SUFICIENTE	<ul style="list-style-type: none">• Dos defectos	3
INSUFICIENTE	<ul style="list-style-type: none">• Más de tres defectos.	2

ARMONIA

Consideraciones generales:

Un equipo esta compuesto por cuatro pájaros (4) que en el marco del concurso tienen que ser de la misma variedad, tipo y categoría, salvo en los canarios MOSAICOS que tienen que ser del mismo sexo.

Si el juez no encuentra estas consideraciones, debe de enjuiciar a todos los sujetos que están considerados como un equipo pero no atribuirá ningún punto de armonía a este equipo y será excluido del concurso...

Armonía y criterios de atribución

Los puntos que tiene el Juez de armonía son seis (6) los cuales serán aplicados matemáticamente de la siguiente forma:

Puntos a disposición: 6

DESCRIPCIÓN	Puntos de armonía
Puntos idénticos Loa cuatro sujetos la misma puntuación	6
Diferencia de 1 punto Diferencia entre el sujeto puntuado más alto y el más bajo.	5
Diferencia de 2 puntos Diferencia entre el sujeto mas alto y el mas bajo.	4
Diferencia de 3 puntos Diferencia entre el sujeto mas alto y el mas bajo.	3
Diferencia de 4 puntos Diferencia entre el sujeto mas alto y el mas bajo.	2
Diferencia de 5 puntos Diferencia entre el sujeto mas alto y el mas bajo.	1
Diferencia de 6 puntos y mas allá Diferencia entre el sujeto mas alto y el mas bajo.	0

**TABLA RECAPITULATIVA DE LAS
PENALIZACIONES TENIENDO COMO BASE LOS
PUNTOS A DISPOSICIÓN**

PUNTOS DISPONIBLES	ATRIBUCIÓN DE LAS PUNTUACIONES			
	EXCELENTE	BUENO	SUFICIENTE	INSUFICIENTE
55	52	51 - 49	48 - 47	46 - 44
30	29	28 - 27	26 - 24	23 - 18
25	24	23 - 22	21 - 20	19 - 15
15	14	13	12 - 11	10 - 8
10	10	9	8	7 - 3
15 (PLUMAJE)	14	13	12	11 - 9
10 (POSTURA)	9	8	7	6
5	5	4	3	2

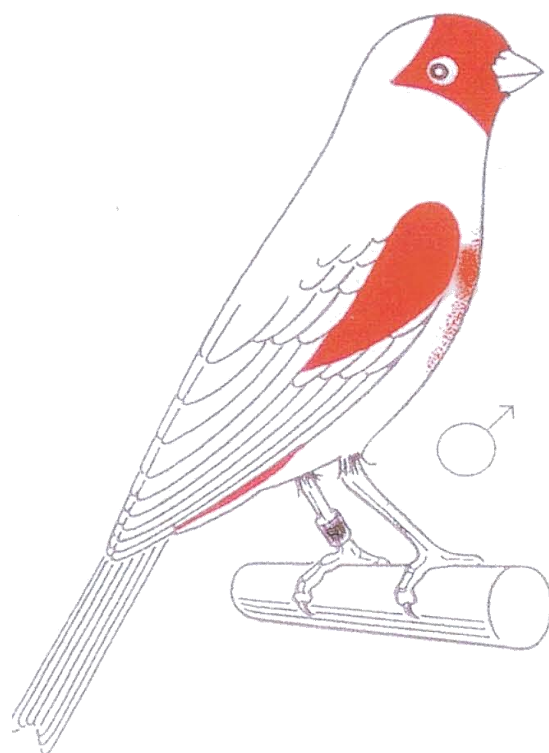
NOTIVOS DE NO ENJUICIAMIENTO

Motivos de no enjuiciamiento:

- Falta total o parcial de un miembro, de uno o varios dedos, de una o varias uñas
- Ceguera total o parcial
- Falta importante de rectrices o remides
- Presencia de plumas blancas (lipocromas) en un sujeto melánico
- Presencia de una o varias uñas blancas en un sujeto negro o bruno
- Presencia de melaninas en un canario lipocromico en el pico, patas, uñas o plumaje.
- Presencia evidente de plumas despigmentadas en un sujeto con plumas pigmentadas.
- Presencia evidente de quistes en el plumaje
- Pájaro atípico
- Sujeto herido y/o enfermo
- Sujeto portador de anilla inamovible.
- Sujetos que presentan reflejos evidentes que resultan de otro lavado
- Todos los sujetos con combinación de varias mutaciones melánicas (por ejemplo: opal + pastel, onyx + cobalto etc.)
- Todos los casos no previstos y no referidos aquí arriba estarán sometidos a la comisión de control.

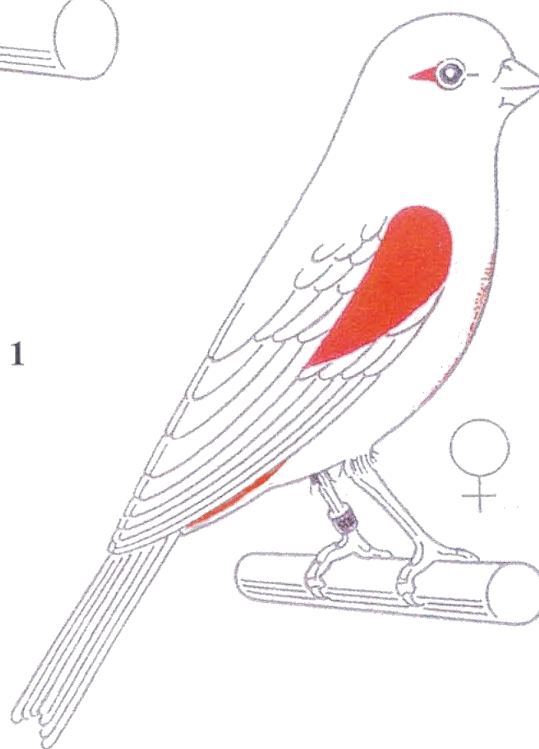
ANEXO 1

MOSAIQUE



Type 2

Type 1



Anexo 2

PLANILLA DE ENJUICIAMIENTO - CANARIOS DE COLOR

EXPOSITOR:

PAIS:

DENOMINACIÓN

Nº DE CRIADOR:

LLAVE C.O.M CANARIOS DE COLOR					Lipocromos apigmentados	Lipocromos pigmentados	Melaninas apigmentadas	Melaninas pimentadas								
serie	Melanina	Lipocromo	Categoría	Otros factores					Anilla(s)							
a negro	1 normal	I amarillo	A intenso	R ino												
	2 pastel	II rojo		- albino												
b agata	3 alas grises	III blanco dom		- lutino												
	4 opal	IV blanco	B nevado	- rubino												
c bruno	5 phaéo	V amarillo marfil														
	6 satine	VI rojo violeta														
d Isabela	7 topacio		C mosaico													
	8 eumo		- Macho (2)													
	9 onyx		- Hembra (1)													
	10 cobalto															
Melanina/tipo					--	--	30	30								
Lipocromo					55	30	25	10								
Categoría : Intenso, nevado mosaico					--	25	--	15								
Plumaje					15	15	15	15								
Forma y talla					15	15	15	15								
Postura					10	10	10	10								
Impresión					5	5	5	5								
Total																
Total para el equipo																
Armonía																
Total																

Observaciones:

JUECES :

FECHA :

OBSERVACIONESL : Talla del pájaro = 13 à 14 cm.